

## Правила и условия безопасного хранения и использования мягкой мебели



- Диван-кровать - это мягкая мебель, выполняющая функции дивана для отдыха и кровати для сна. Предназначен для домашнего использования.
- Резкие колебания влажности и температуры, прямой солнечный свет, сырость и близкое расположение источников тепла вызывают деформацию деревянных элементов мебели, старение материала обивки и наполнителей.
- Периодически проверяйте и подтягивайте винтовые и болтовые соединения, используемые в конструкции дивана.
- При эксплуатации механизма раскладывания следуйте очередности операций в соответствии со сборочной инструкцией.



- Не допускается прямой контакт дивана-кровати с водой, а так же использование в помещениях с высокой влажностью (бани, сауны).
- Будьте осторожны при вскрытии упаковки, т.к. острым предметом легко повредить обивку дивана. Прежде чем снимать полиэтиленовую упаковку, аккуратно приподнимите диван.
- Перемещать диван следует, слегка приподняв его над полом. При перемещении избегайте сильного натяжения обивки дивана.
- Нельзя ставить на поверхность дивана горячие предметы и предметы, имеющие острые края.
- Нельзя сидеть на спинке и подлокотниках дивана, а так же вставать на них ногами. Это может вызвать повреждение дивана или его механизма раскладывания.
- Бельевой ящик углового диван-кровати предназначен для хранения постельных принадлежностей. Максимальная нагрузка на дно бельевого ящика 15 кг.

### Особенности эксплуатации и ухода за мебельными кожами.



- Натуральная кожа имеет свой характерный запах и естественный рисунок тиснения. Появление морщинок или складок происходит из-за эластичных свойств натуральной кожи и дефектом не является.
- В процессе эксплуатации натуральная мебельная кожа становится более мягкой, матовой, и на поверхности могут появляться более светлые участки.
- Натуральная кожа хорошо поглощает и отдает влагу. Необходимо поддерживать относительную влажность помещения 50% - 70%. При меньшей влажности кожа начинает отдавать влагу, что приведет к преждевременной сухости и ломкости кожи и как следствие – осыпание красителя.
- Для удаления пыли и грязи используется мягкая фланелевая тряпка, смоченная в воде и тщательно отжатая.
- Для чистки и ухода за поверхностями из натуральных мебельных кож следует использовать только специально предназначенные для этого чистящие средства или средства для ухода за мебельной кожей.
- Если доставка дивана из натуральной кожи происходит в холодное время года (ниже -10 C), то перед эксплуатацией диван необходимо аккуратно распаковать и выдержать в теплом помещении не менее 24 часов.



- Для предупреждения выцветания или выгорания, диван не желательно ставить под прямые солнечные лучи, интенсивные электрические лампочки, а так же вблизи отопительных приборов, каминов.
- При попадании жидкости на поверхность следует немедленно устранить ее чистой, впитывающей влагу тканью, и просушить. Не использовать фен и другие приборы для сушки участка.
- При попадании на поверхность дивана масла или жира удаляйте их сухой чистой тканью, не применяйте воду и не старайтесь отмыть.

### Рекомендации по эксплуатации механизма раскладывания

- В случае проявления скрипа рекомендуется смазать движущиеся части механизма и крючки пружин небольшим количеством машинного масла.

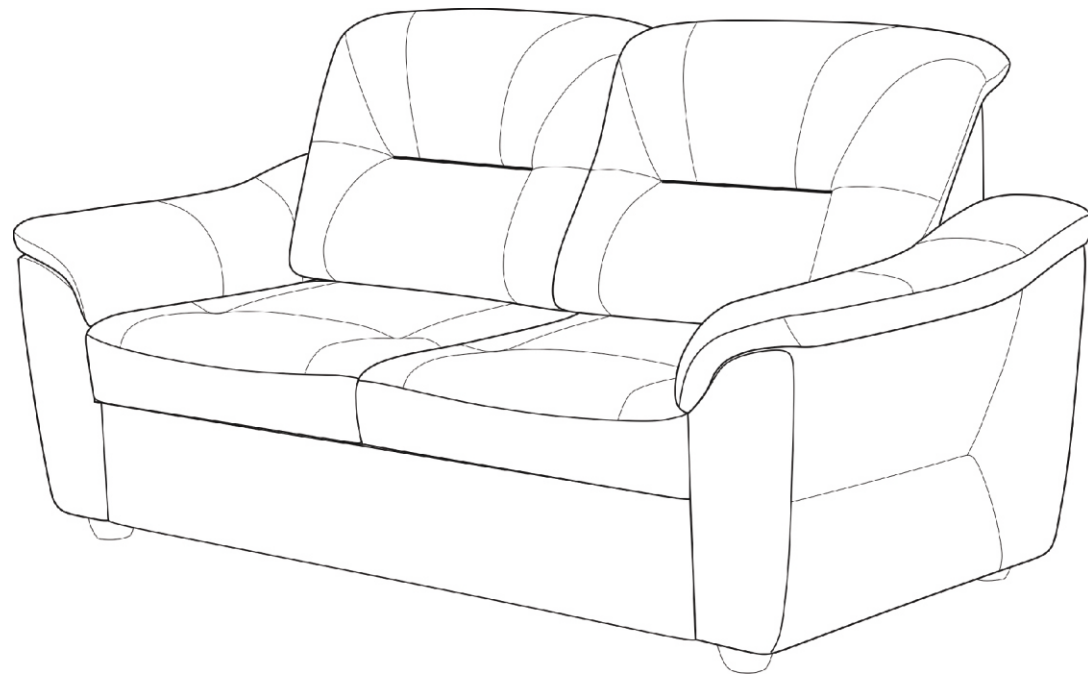


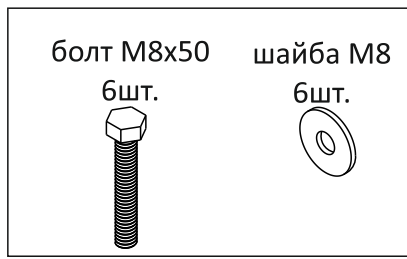
- Нельзя складывать диван с одеялом, подушками и постельным бельем! Попадание в механизм любых посторонних предметов при складывании может привести к его поломке.
- Не рекомендуется садиться или опираться на края подголовника или ножной секции в разложенном виде.



# МИЛТОН

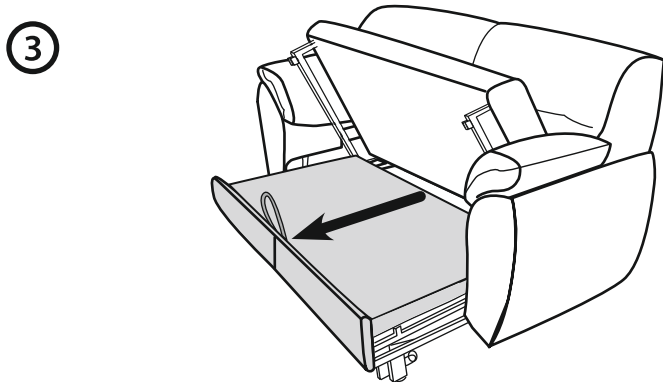
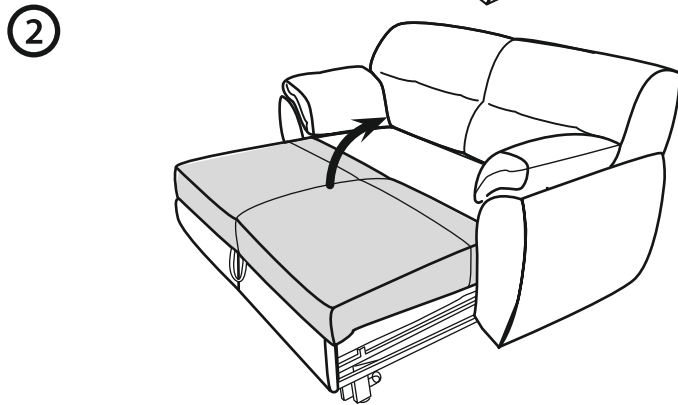
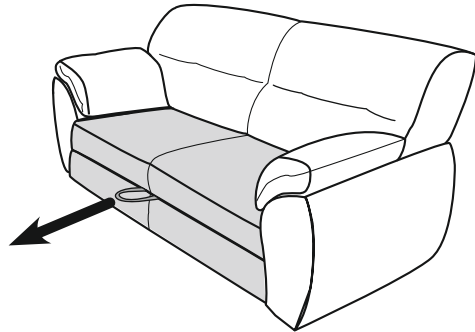
## Инструкция по сборке дивана





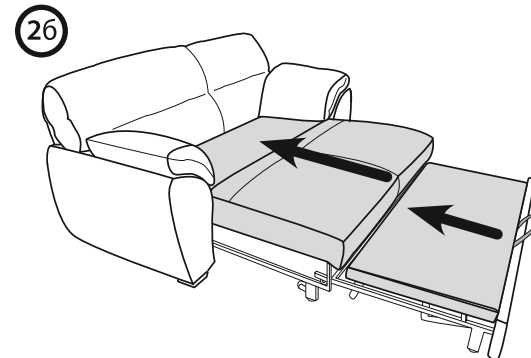
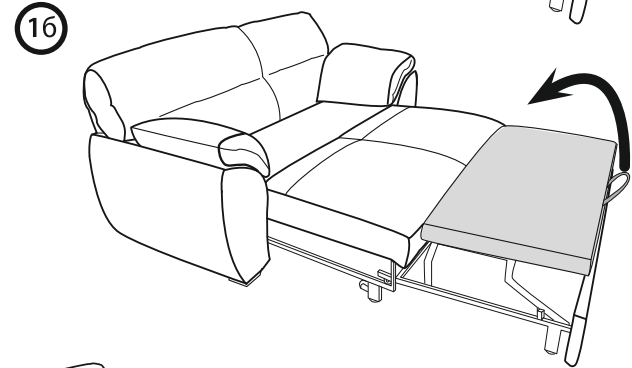
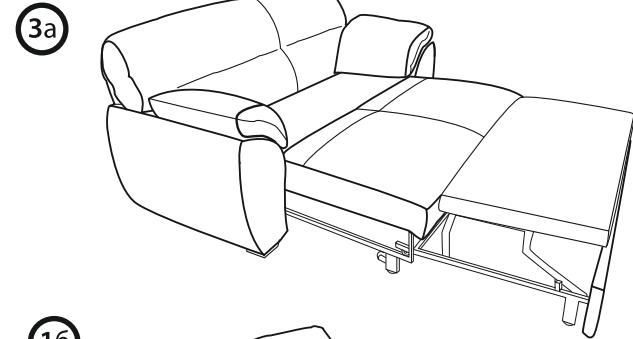
### Разборка дивана

1 Из базы дивана вынимаем механизм трансформации

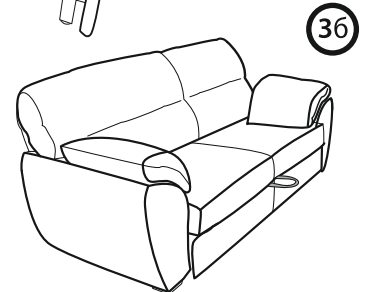


2

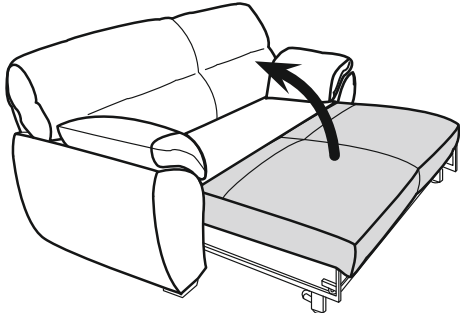
### Приведение дивана в разложенное/сложенное состояние



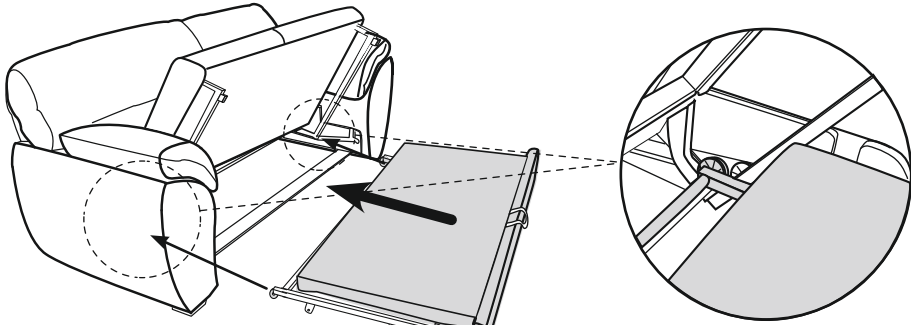
3



3

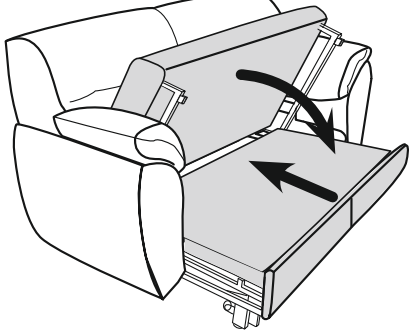


4

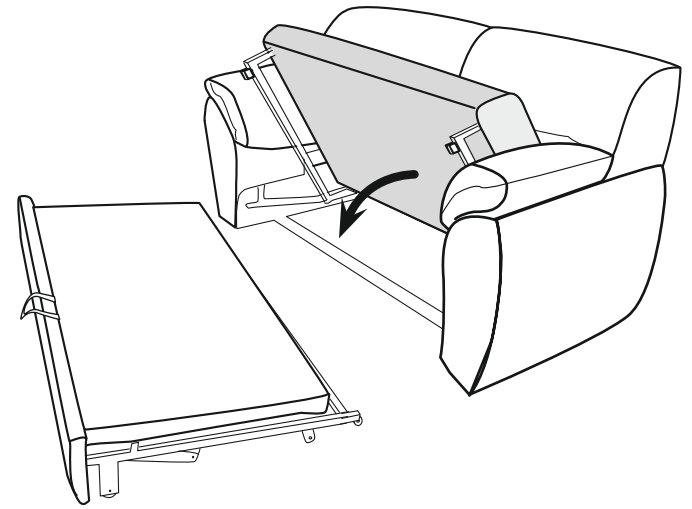


С дивана снимаем подлокотники

5



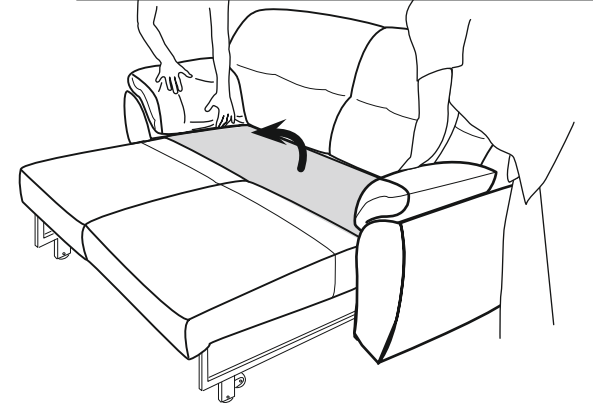
4



5

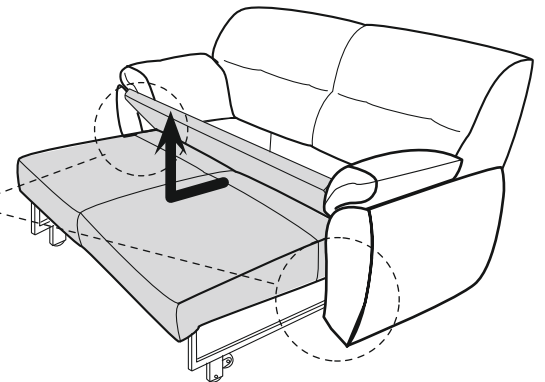
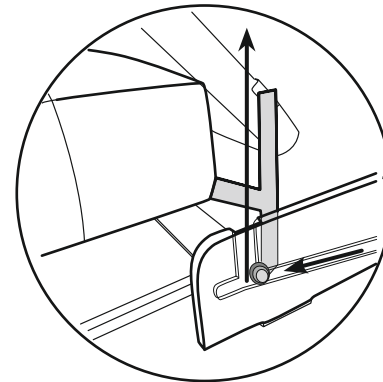
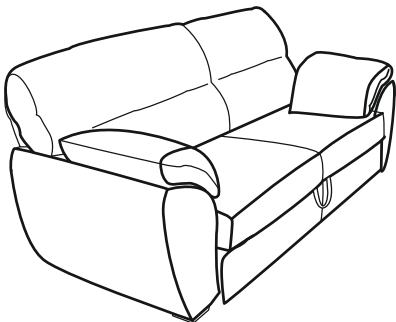


При извлечении механизма трансформации  
следует придерживать рукой подушки во  
избежание их повреждения



6

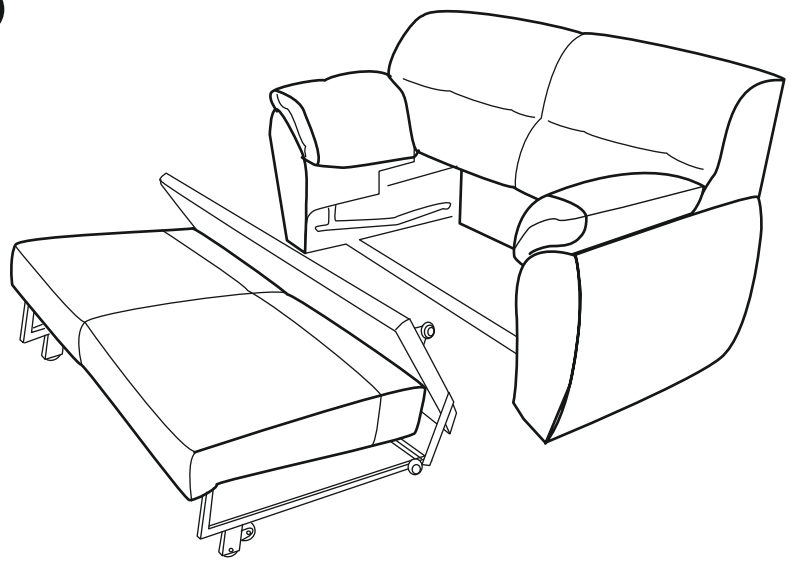
6



4

3

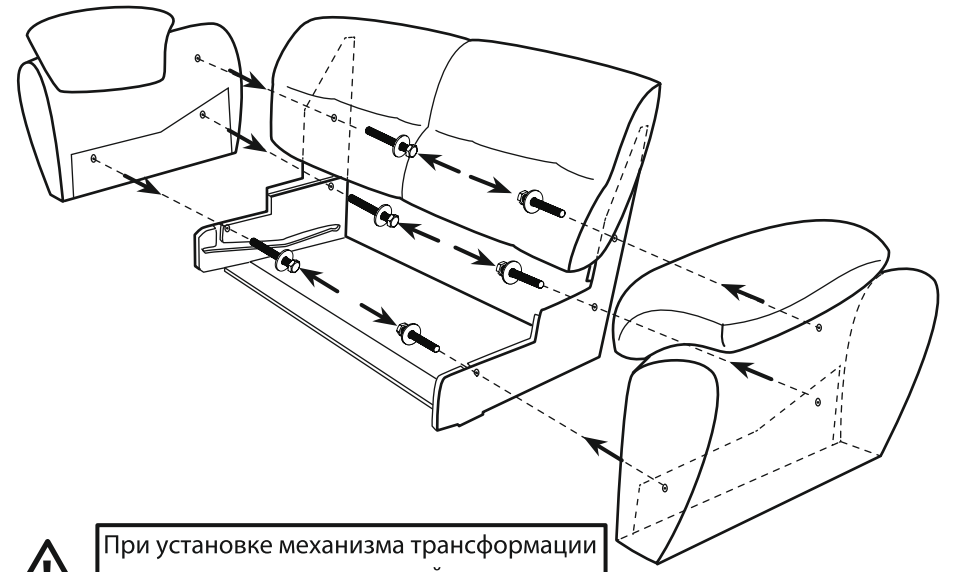
7



# Сборка дивана

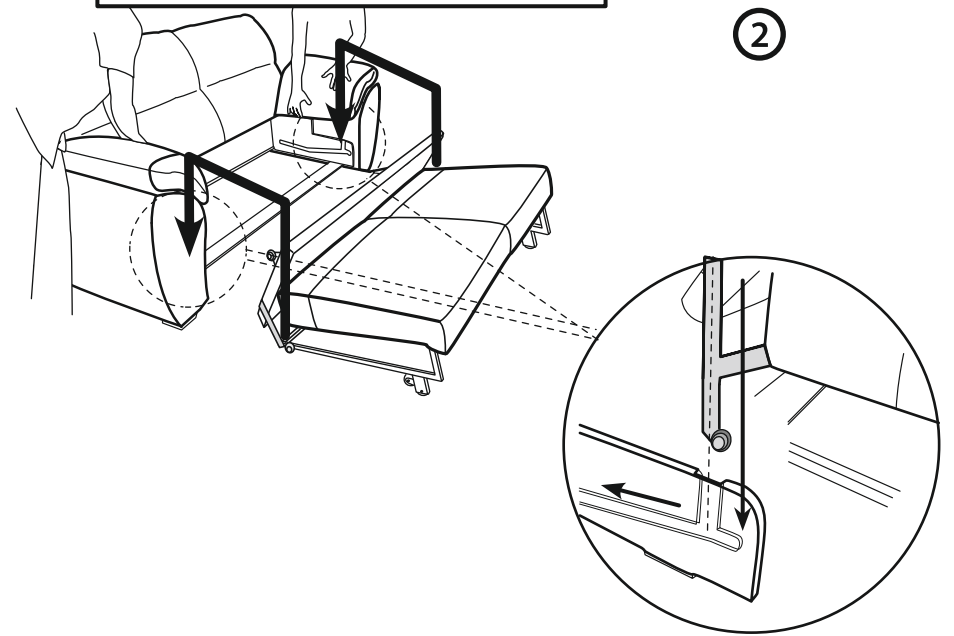
На диван устанавливаются подлокотники

1



При установке механизма трансформации следует придерживать рукой подушки во избежание их повреждения

2



8

С дивана снимаем подлокотники

